

Moduł M-LAN

1. Charakterystyka urządzenia

Moduł M-LAN przeznaczony jest do pracy w dwużyłowym systemie VIDOS DUO MULTI. Umożliwia stworzenie i zarządzanie siecią w wielobudynkowym systemie osiedlowym.

DOSTĘPNE FUNKCJE:

- > Maksymalna ilość modułów M-LAN w systemie – 199
- > Połączenie LAN wykorzystujące złącze RJ45
- > Adresowanie modułu przy użyciu złącza DIP SWITCH
- > Podstawowa konfiguracja bez użycia komputera
- > System diagnozowania ułatwiający zarządzanie
- > Wbudowane wskaźniki trybu pracy
- > Dedykowany program komputerowy do konfiguracji i zarządzania większymi sieciami.

NODE_ID to docelowy adres w 2 żyłowym systemie VIDOS DUO.

Zastępuje on tradycyjny adres IP używany w sieciach wewnętrznych. Każde urządzenie w systemie musi posiadać swój indywidualny adres.

Do konfiguracji służy złącze DIP SWITCH umożliwiające ręczne ustawienie adresu modułu w zakresie 01-63.

Adresy 64-199 programowane są przy użyciu dedykowanego programu komputerowego. W takiej konfiguracji adres modułu na DIP SWITCH ustaw na 00. Domyślne adresy IP do programowania modułów:

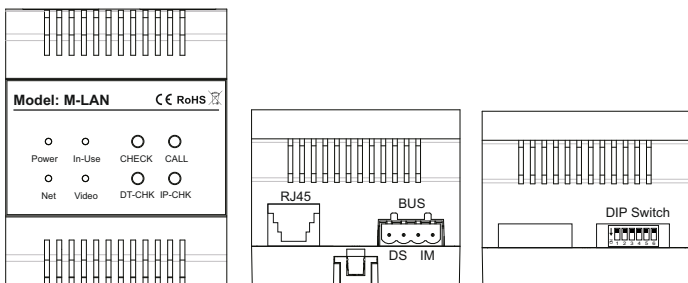
Główny adres: 192.168.243

Maska podsieci: 255.255.255.0

Bramka: 192.168.243.200

Docelowy adres **NODE_ID** zostaje określony jako dwie ostatnie cyfry adresu IP. Np : Jeżeli na przełączniku DIP SWITCH za pomocą suwaków ustawiony zostanie adres NODE_ID=12, adres IP modułu będzie 192.168.243.12

2. Opis modułu



Przyciski funkcyjne

Status / Przycisk	Jedno przyciśnięcie	Naciśnij i przytrzymaj aż dioda „In-use” zaświeci	Naciśnij i przytrzymaj aż dioda „Video” zaświeci
CHECK	Kopiuje zdjęcie i rejestr na kartę SD	—	—
CALL	Wykonaj połączenie	—	Formatuj karta SD i usuń rejestry. Naciśnij dwa razy, aby potwierdzić
DT-CHK	Sprawdź urządzenia online	Naciśnij długo 4 razy, aby usunąć wszystkich dane	—
IP-CHK	Sprawdź ilości podłączonych kamer IP	Aktualizuj / wyszukuj kamery IP online	Usuń podłączone kamery. Naciśnij dwa razy, aby potwierdzić

Wskaźniki LED

LED / Status	Power	In-use	Net	Video
nie świeci	brak zasilania	tryb czuwania	brak internetu	tryb czuwania
świeci	zasilanie włączone	—	podłączony bez zarejestrowanego SIP	Połączenie video
miga szybko	—	—	—	sprawdzenie łączności
miga normalnie	Trwa uruchamianie	Połączenie przychodzące	podłączony z zarejestrowanego SIP	odtwarzanie/nagrania

Opis złączy:

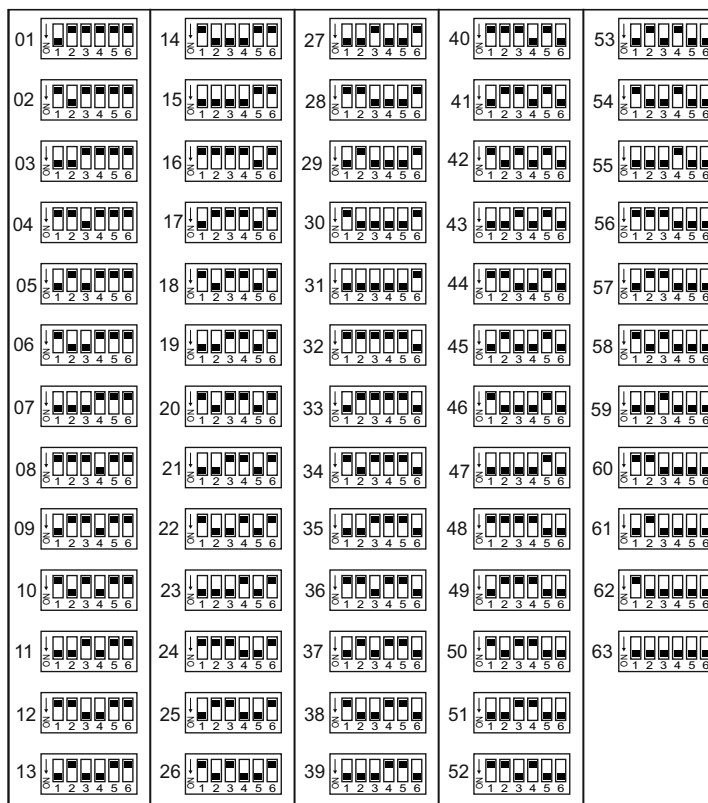
RJ45: terminal połączenia sieciowego.

Bus-IM: do podłączenia monitora .

Bus-DS: do podłączenia stacji bramowej.

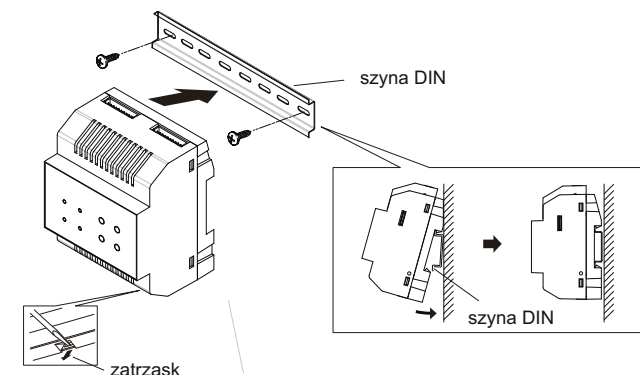
DIP switch: ustawianie adresu modułu

3. Ustawienia DIP switch (ADRESY)

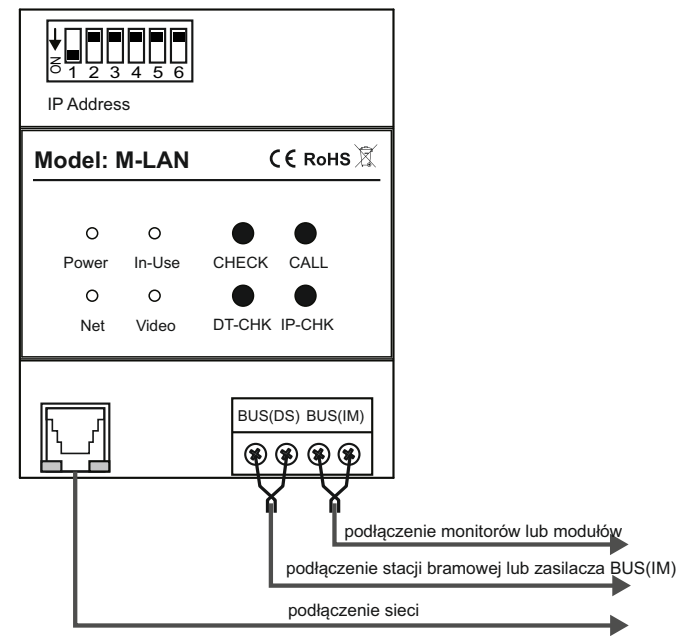


4. Montaż modułu

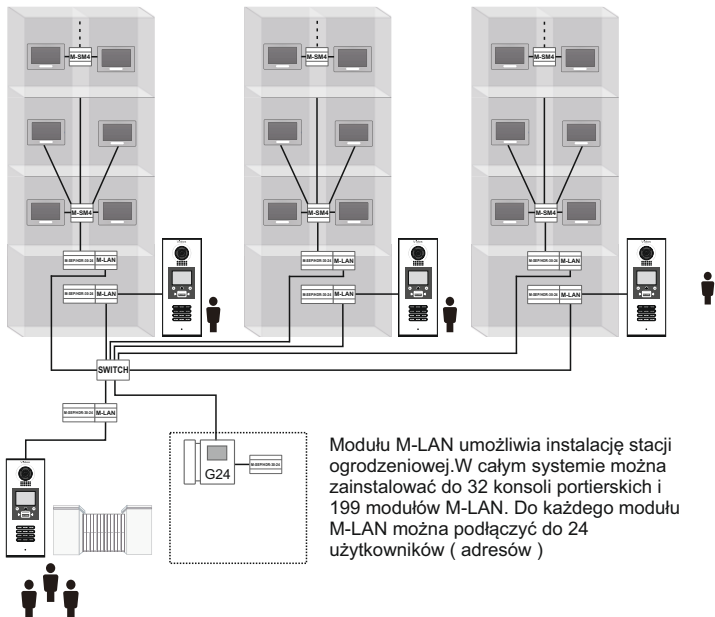
Moduł można zamontować zarówno na szynie DIN jak i bezpośrednio na ścianie.



5. Schemat połączenia

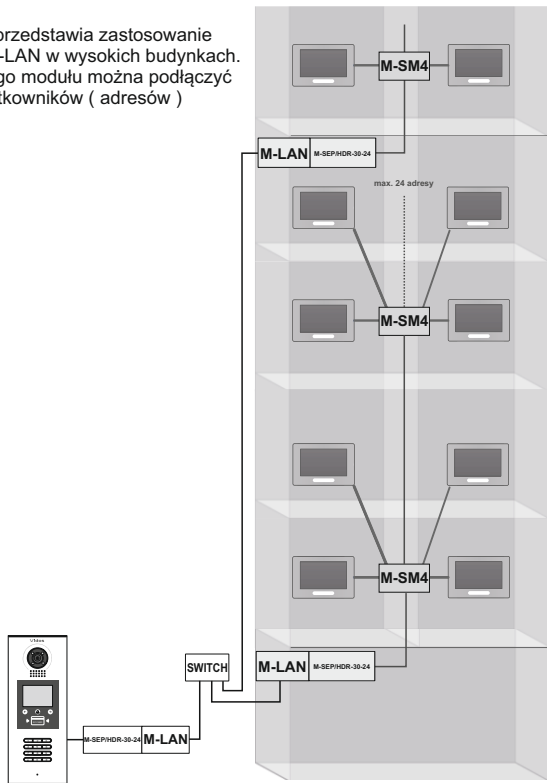


6. Przykładowy schemat osiedlowy

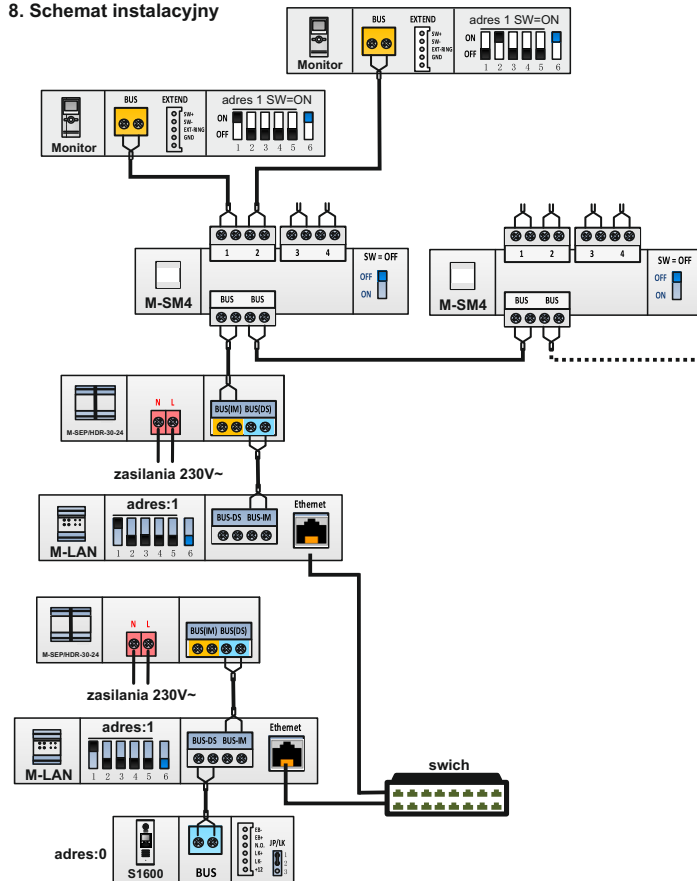


7. Przykładowy schemat budynków wielopiętrowych

Rysunek przedstawia zastosowanie modułu M-LAN w wysokich budynkach. Do każdego modułu można podłączyć do 24 użytkowników (adresów)



8. Schemat instalacyjny



9. Okablowania

Do instalacji systemu VIDOS DUO zalecamy zastosowanie przewodu typu **YTKSY 1x2x1,0**

	Stacja br. - M-SEP/HDR-30-24	M-LAN - Switch	M-SEP/HDR-30-24 - M-SM4	M-SM4 - Monitor
odległość	YTKSY 1x2x1,0 60m	UTP kat.5e 80m	YTKSY 1x2x1,0 60m	YTKSY 1x2x1,0 30m

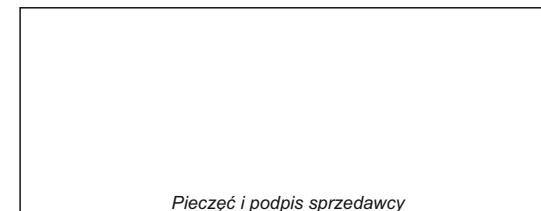
10. Dane techniczne

Zasilanie: DC 24V
 Pobór mocy: 1,82W (czuwanie)/ 5W (praca)
 LAN Ethernet: 10BASE-T, 100BASE-TX
 Kodowanie audio: G.711(64Kbps)
 Kodowanie video: H.264/AVC (VGA, QVGA)
 Protokół sieciowy: IPv4, TCP, UDP, RTSP, RTP, RTCP, IGMP, DHCP, NTP
 Zakres temperatur pracy: 0°C~40°C
 Stopień ochrony: IP20
 Wymiary: 90x72x60mm

KARTA GWARANCYJNA

Nazwa i model urządzenia: **Moduł M-LAN**

Data sprzedaży: _____



- Firma VIDOS udziela gwarancji na zakupione produkty na okres 36 miesięcy od daty zakupu, umieszczonej na niniejszej Karcie Gwarancyjnej i dokumencie zakupu.
- Usterki produktu ujawnione w okresie gwarancji będą usuwane bezpłatnie w ciągu 14 dni roboczych od daty przyjęcia produktu do punktu serwisowego.
- Użytkownikowi przysługuje prawo wymiany produktu na nowy, jeżeli:
 - > w okresie gwarancji wykonano cztery istotne naprawy, a produkt nadal wykazuje usterki;
 - > po stwierdzeniu, że wystąpiła usterka niemożliwa do usunięcia. Przy wymianie produktu na nowy potrąca się równowartość brakujących lub uszkodzonych przez Użytkownika elementów (także opakowania) i koszt ich wymiany
- Użytkownik dostarcza uszkodzony sprzęt na własny koszt do punktu serwisowego
- Gwarancja nie obejmuje obniżania się jakości urządzenia spowodowanego normalnym procesem zużycia i poniższych przypadków:
 - > niewłaściwym lub niezgodnym z instrukcją obsługi użytkowaniem produktu;
 - > użytkowaniem lub pozostawieniem produktu w nieodpowiednich warunkach (nadmierna wilgotność, zbyt wysoka lub niska temperatura, nasłonecznienie itp.) odmiennych warunków konserwacji i eksploatacji zamieszczonych instrukcji obsługi produktu;
 - > uszkodzeń mechanicznych, chemicznych, termicznych;
 - > uszkodzeń spowodowanych działaniem sił zewnętrznych np. przepięcia w sieci elektrycznej, wyładowania atmosferyczne, powódź, pożar;
 - > uszkodzenie powstałe na skutek niewłaściwego zainstalowania urządzenia niewłaściwego przechowywania urządzenia lub napraw wykonanych przez osoby nieupoważnione;
 - > uszkodzenie powstałe na skutek podłączenia niewłaściwego napięcia.
- Gwarancja traci ważność w skutkach:
 - > zerwania lub uszkodzenia plomb gwarancyjnych;
 - > podłączenia dodatkowego wyposażenia, innego niż zalecane przez producenta produktu;
 - > przeróbek i zmian konstrukcyjnych produktu oraz napraw wykonanych poza punktem serwisu Vidos;
 - > Karta gwarancyjna lub numery seryjne zostały zmienione, zamazane lub zatarte;
- Karta Gwarancyjna jest ważna tylko z wpisaną datą sprzedaży potwierdzonymi pieczęcią i podpisem sprzedawcy.
- Warunkiem wykonania naprawy jest dostarczenie towaru z niniejszą Kartą Gwarancyjną oraz dowodem zakupu.
- Punkt serwisowy:

VIDOS

ul. Sokołowska 44
 05-806 Sokołów / k. Warszawy
 tel. +48 22 817 40 08
 e-mail: biuro@vidos.pl
www.vidos.pl