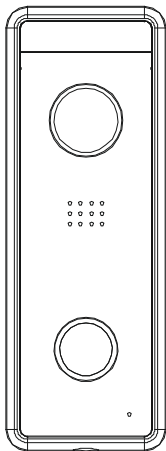


V I D O S



S10

Stacja bramowa wideodomofonu

ZASTRZEŻENIA PRAWNE

Opisywany produkt wraz z jego sprzętem i oprogramowaniem sprzętowym jest kompletny. Nie udzielamy gwarancji w odniesieniu do wartości handlowej urządzenia, jego zadowalającej jakości, przydatności do określonego celu i nienaruszenia praw osób trzecich. Firma Vidos, jej dyrektorzy, kierownicy, pracownicy lub dystrybutorzy nie ponoszą odpowiedzialności za szkody, w tym między innymi za szkody z powodu utraty zysków biznesowych, przerw w działaniu sprzętu lub utraty danych czy dokumentacji z wiązanych z używaniem tego produktu, nawet jeśli nasza firma została powiadomiona o możliwości wystąpienia takich szkód. W przypadku produktu z dostępem do internetu korzystanie z produktu odbywa się całkowicie na własne ryzyko. Nasza firma nie ponosi odpowiedzialności za nieprawidłowe działanie, naruszenie prywatności lub inne szkody wynikające z cyberataków, ataków hakerów, wirusów lub innych zagrożeń bezpieczeństwa internetowego; jednak w razie potrzeby zapewniamy niezbędne wsparcie techniczne. Nasza firma nie ponosi odpowiedzialności za użycie tego produktu do celów niezgodnych z prawem. W przypadku jakichkolwiek konfliktów między niniejszą instrukcją a obowiązującym prawem, pierwszeństwo ma to ostatnie.

W razie jakichkolwiek pytań prosimy o kontakt z działem serwisu firmy Vidos. Dane kontaktowe znajdują się na stronie Vidos.pl w zakładce „kontakt” lub na ostatniej stronie niniejszej instrukcji.

DEKLARACJA ZGODNOŚCI UE

Niniejszy produkt oraz - w stosownych przypadkach - dostarczone akcesoria są również oznaczone "CE" i zgodne z obowiązującymi zharmonizowanymi normami europejskimi wymienionymi w dyrektywie EMC 2014/30/EU, dyrektywie LVD 2014/35/EU, dyrektywie RoHS 2011/65/EU.

2012/19/EU (dyrektywa WEEE): Produkty oznaczone tym symbolem nie mogą być utylizowane jako nieposortowane odpady komunalne w Unii Europejskiej. Aby zapewnić odpowiedni recykling, należy zwrócić ten produkt do lokalnego dostawcy po zakupie równoważnego nowego sprzętu lub zutylizować go w wyznaczonych punktach zbiórki.

Aby uzyskać więcej informacji, zobacz: www.recyclethis.info

NIEBEZPIECZEŃSTWA

- Temperatura pracy urządzenia wynosi od -30° C do 50° C.
- Wszystkie operacje elektroniczne powinny być ściśle zgodne z przepisami bezpieczeństwa elektrycznego, przepisami przeciwpożarowymi i innymi powiązаныmi przepisami w danym regionie.
- Należy używać zasilacza dostarczonego przez renomowaną firmę. Pobór energii nie może być mniejszy niż wymagana wartość.
- Upewnij się, że zasilanie zostało odłączone przed podłączeniem, zainstalowaniem lub demontażem urządzenia.
- Jeśli produkt jest instalowany na ścianie lub suficie, urządzenie musi być stabilne.
- Jeśli z urządzenia wydobywa się dym, nieprzyjemny zapach lub hałas, natychmiast wyłącz zasilanie i odłącz kabel zasilający, a następnie skontaktuj się z serwisem.
- Jeśli produkt nie działa prawidłowo, skontaktuj się ze sprzedawcą lub najbliższym centrum serwisowym. Nigdy nie próbuj samodzielnie rozmontowywać urządzenia. (Nie ponosimy odpowiedzialności za problemy spowodowane przez nieautoryzowane naprawy lub konserwacje.)

OSTRZEŻENIA

- Nie upuszczaj urządzenia ani nie poddawaj go wstrząsom i nie wystawiaj go na działanie wysokiego promieniowania elektromagnetycznego. Unikaj instalacji urządzenia na powierzchniach drgań lub w miejscach narażonych na wstrząsy (może to spowodować uszkodzenie sprzętu).
- Nie umieszczaj urządzenia w bardzo gorącym miejscu (sprawdź specyfikacje urządzenia w celu potwierdzenia właściwej temperatury pracy), w miejscach skrajnie zimnych, wysoce zakurzonych i nie wystawiaj go na działanie wysokiego promieniowania elektromagnetycznego.
- Nie kieruj urządzenia na słońce ani na bardzo jasne miejsca. W innym przypadku może wystąpić niepożądane holo lub rozmazanie (co nie jest wadą), a także obniżenie wytrzymałości czujnika ruchu w tym samym czasie.
- Używaj miękkiej i suchej ściereczki do czyszczenia powierzchni wewnętrznych i zewnętrznych pokrywy urządzenia, nie używaj alkalicznych detergentów.
- Zachowaj wszystkie opakowania po rozpakowaniu do wykorzystania w przyszłości. Transport bez oryginalnego opakowania może spowodować uszkodzenie urządzenia i prowadzić do dodatkowych kosztów.
- Gwarancja nie dotyczy wad produktu i usterek powstałych w wyniku niewłaściwego montażu (w sprzeczności z niniejszym dokumentem).
- Gdy nie zostaną spełnione odpowiednie warunki montażu, woda może dostać się do wnętrza urządzenia i uszkodzić elektronikę.

1. SPIS TREŚCI

Zastrzeżenia prawne.....	1
Deklaracja zgodności UE.....	1
Niebezpieczeństwa i ostrzeżenia.....	2
1. Spis treści	3
2. Zawartość opakowania	4
3. Opis urządzeń	3
4.1 Schemat podłączenia	6
4.2 Schemat podłączenia elektrozaczepek.....	6
5. Montaż	7
5.1 Miejsce montażu	7
5.2 Montaż i podłączenie	7
6. Dane techniczne	8
7. Karta gwarancyjna.....	9-10

2. ZAWARTOŚĆ OPAKOWANIA



Stacja
bramowa



Uchwyt do montażu
ściennego



Metalowy uchwyt
do montażu ukośnego



Śruby montażowe
KA M4 x 35 mm



Kołki rozporowe
M4 x 35 mm



Śruby montażowe
panelu zewnętrznego
KM 4 x 8 mm



Śruba
montażowa panelu
zewnętrznego



Gumowe zaślepki
otworów regula-
cyjnych



Klucz imbusowy
M2 x 50 mm



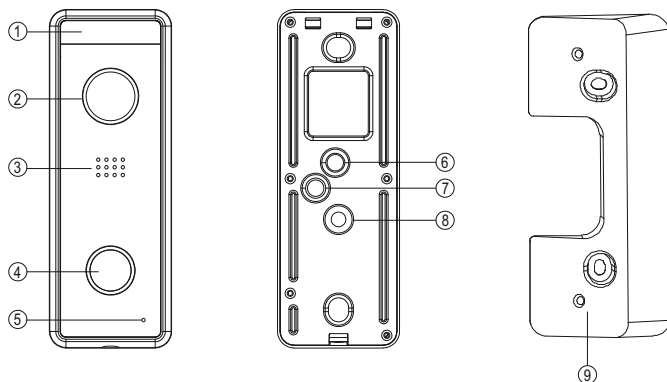
Podręcznik użytkownika

WAŻNE!

Zanim przystąpisz do montażu i użytkowania urządzenia prosimy o dokładne zapoznanie się z niniejszą instrukcją obsługi. Jeżeli pojawią się jakiegokolwiek problemy ze zrozumieniem jej treści prosimy o kontakt ze sprzedawcą urządzenia lub producentem. Samodzielny montaż urządzenia i jego uruchomienie jest możliwe pod warunkiem posiadania podstawowej wiedzy z zakresu elektroniki oraz używania odpowiednich narzędzi. Niemniej zalecane jest dokonywanie montażu urządzenia przez wykwalifikowany personel. Producent nie odpowiada za uszkodzenia mogące wyniknąć z nieprawidłowego montażu czy eksploatacji urządzenia, oraz z dokonywania samodzielnych napraw i modyfikacji.

3. OPIS URZĄDZENIA

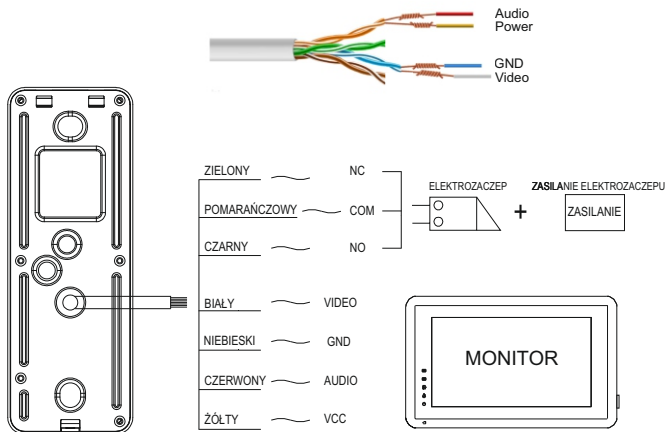
Widok z przodu, widok z tyłu



Lp.	Nazwa komponentu
1	Podświetlenie nocne LED (podczerwień)
2	Kamera
3	Głośnik
4	Przycisk wywołania
5	Mikrofon
6	Przełącznik AHD/CVBS
7	Regulacja głośności
8	Przewody połączeniowe z monitorem oraz wyjście do elektrozaczepu
9	Metalowa ramka do montażu stacji ukończone

4.1 SCHEMAT PODŁĄCZENIA

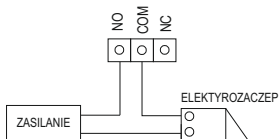
Schemat połączenia przewodów w instalacji Vidos X



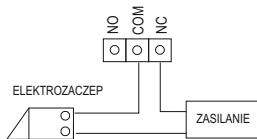
WAŻNE! podczas podłączania przewodów zwróć uwagę na polaryzację.

4.2 SCHEMAT PODŁĄCZENIA ELEKTROZACZEPU

Elektrozaczep zwykły wyzwalany napięciem



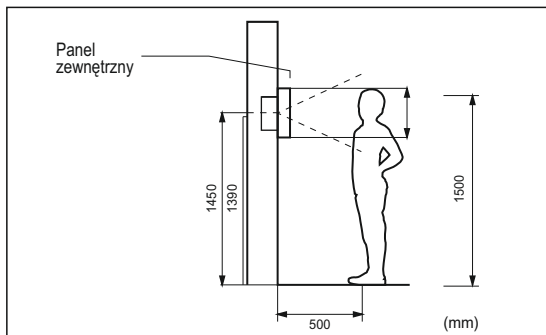
Elektrozaczep rewersyjny wyzwalany brakiem napięcia



WAŻNE!

- Do zasilenia elektrozaczepu niezbędne jest dodatkowe zasilanie o parametrach zgodnych z zastosowanym rodzajem zamka.
- W stacji bramowej zastosowano przekaźnik o obciążalności styków DC-3A/30V
- W przypadku zastosowania elektrozaczep NC niskoprądowy DC12V, do 250mA, można do jego zasilania wykorzystać zasilacz wideodomofonu.

5. MONTAŻ

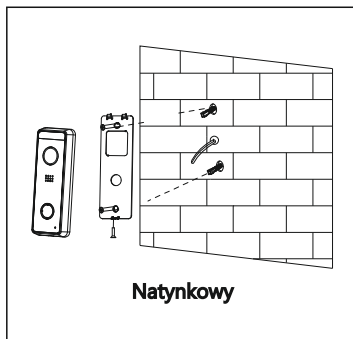


5.1 Miejsce montażu

Zalecana wysokość montażu panelu zewnętrznego to ok. 145cm od podłoża do oka kamery. Obiektyw nie jest regulowany

5.2 Montaż i podłączenie

Panel zewnętrzny można zamontować na dwa sposoby:



6. DANE TECHNICZNE

Kategoria	Opis
Obudowa	Szczotkowana stal nierdzewna, IP65
Kamera	AHD CMOS 1080p / kąt widzenia 126° szer.
Podświetlenie	LED IR (podczerwień)
Montaż	Natynkowy
Sterowanie rygłem	TAK - styk zwierny przekaźnika
Dostępne regulacje	Głośność rozmowy i dzwonka
Temperatura pracy	od -30°C do 50°C
Instalacja	4-żyłowa + 2 do sterowania rygłem
Wymiary	133 mm (w) x 48 mm (sz) x 17 mm (g)
Waga	360g

7. KARTA GWARANCYJNA

Nazwa i model urządzenia

STACJA BRAMOWA S10

Pieczęć i podpis sprzedawcy w punkcie sprzedaży

.....
Data sprzedaży

1. Firma Vidos udziela gwarancji na zakupione produkty na okres 36 miesięcy od daty zakupu, umieszczonej na niniejszej Karcie Gwarancyjnej i dokumencie zakupu.
2. Usterki produktu ujawnione w okresie gwarancji będą usuwane bezpłatnie w ciągu 21 dni roboczych od daty przyjęcia produktu do punktu serwisowego.
3. Użytkownikowi przysługuje prawo wymiany produktu na nowy, jeżeli:
 - > w okresie gwarancji wykonano cztery istotne naprawy, a produkt nadal wykazuje usterki;
 - > po stwierdzeniu, że wystąpiła usterka niemożliwa do usunięcia. Przy wymianie produktu na nowy potrąca się równowartość brakujących lub uszkodzonych przez Użytkownika elementów (także opakowania) i koszt ich wymiany
4. Użytkownik dostarcza uszkodzony sprzęt na własny koszt do punktu serwisowego
5. Gwarancja nie obejmuje obniżania się jakości urządzenia spowodowanego normalnym procesem zużycia i poniższych przypadków:
 - > niewłaściwym lub niezgodnym z instrukcją obsługi użytkowaniem produktu;
 - > użytkowaniem lub pozostawieniem produktu w nieodpowiednich warunkach (nadmierna wilgotność, zbyt wysoka lub niska temperatura, nasłonecznienie itp.) odmiennych warunków konserwacji i eksploatacji zamieszczonych instrukcji obsługi produktu;
 - > uszkodzeń mechanicznych, chemicznych, termicznych;
 - > uszkodzeń spowodowanych działaniem sił zewnętrznych np. przepięcia w sieci elektrycznej, wyładowania atmosferyczne, powódź, pożar;
 - > uszkodzenie powstałe na skutek niewłaściwego zainstalowania urządzenia niewłaściwego przechowywania urządzenia lub napraw wykonanych przez osoby nieupoważnione;
 - > uszkodzenie powstałe na skutek podłączenia niewłaściwego napięcia.
6. Gwarancja straci ważność w skutek:
 - > zerwania lub uszkodzenia plomb gwarancyjnych;
 - > podłączenia dodatkowego wyposażenia, innego niż zalecane przez producenta produktu;
 - > przeróbek i zmian konstrukcyjnych produktu oraz napraw wykonanych poza punktem serwisu Vidos;
 - > Karta gwarancyjna lub numery seryjne zostały zmienione, zamazane lub zatarte;
7. Karta Gwarancyjna jest ważna tylko z wpisaną datą sprzedaży potwierdzonymi pieczęcią i podpisem sprzedawcy.
8. Warunkiem wykonania naprawy jest dostarczenie towaru z niniejszą Kartą Gwarancyjną oraz dowodem zakupu.
9. Punkt serwisowy:

VIDOS Sp. z o.o.
ul. Sokołowska 44
05-806 Sokołów / k. Warszawy

tel. 22 8174008
e-mail: biuro@vidos.pl
www.vidos.pl

7. KARTA GWARANCYJNA

Tabela napraw gwarancyjnych

Numer naprawy		
Data zgłoszenia usterki do serwisu		
Data dostarczenia urządzenia		
Opis napraw		
Lista wymienionych części		
pieczęć serwisu		

Uwaga: Tabele wypełnia wyłącznie serwis

V I D O S

Vidos sp. z o.o.
ul. Sokołowska 44
05-806 Sokołów k/ Warszawy
tel: +48 22 8174008
email: biuro@vidos.pl
www.vidos.pl