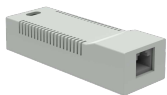


VIDOS

Instrukcja obsługi



Konwerter K-IP-2

Vidos sp. z o.o.
ul. Sokołowska 44
05-806 Sokołów, Polska
www.vidos.pl



1. Funkcje

Konwerter K-IP-2 przeznaczony jest do współpracy wyłącznie z wideodomofonami z serii VIDOS 2IP. Umożliwia podłączenie do systemu kamery IP, routera lub innych urządzeń IP. Pozwala także na konfigurację wideodomofonów z pozycji komputera. Umożliwia rozbudowę systemu do 8 budynków po 32 lokale w każdym lub do jednego budynku z 68 lokalami.

Konwerter K-IP-2 zasilany jest z zasilacza P112-32. Służy do transmisji danych sieci Ethernet za pomocą 2 przewodów, umożliwiając dwukierunkową komunikację sieciową.

- Rozbudowa systemu do 256 lokali.
- Kompatybilny z urządzeniami IP.
- Rozbudowa systemu o urządzenia IP, takie jak telefony SIP, kamery CCTV i rejestratory NVR.
- Zarządzanie stacjami zewnętrznymi i monitorami poprzez przeglądarkę internetową.
- Podłączenie systemu do Internetu w przypadku braku Wi-Fi.

2. Specyfikacja

Pobór prądu	max 90mA
Podłączenie	2 przewody bez polaryzacji
Temperatura pracy	-10°C~40°C
Wymiary (mm)	92 x 32 x 22 mm

3. Ustawienia DIP Switch

DIP 1

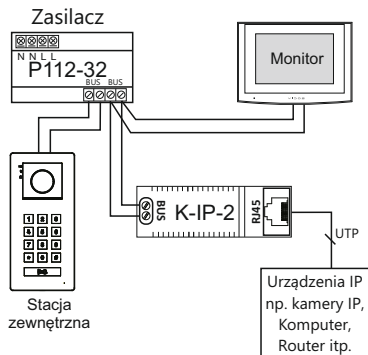
Ustaw DIP1 na ON, aby konwerter pracował w trybie PLC, na OFF w trybie normalnym. System z większą ilością monitorów niż 16 dzieli się na grupy. Grupa 1 i 2 może zawierać maksymalnie 16 monitorów, grupy 3-5 do 12 monitorów. Każda grupa wymaga zastosowania zasilacza i 1 lub 2 konwerterów. Jeden konwerter pracuje w trybie PLC, a drugi w trybie normalnym. Wyjątkiem jest pierwsza grupa, która wymaga tylko jednego konwertera ustawionego w tryb normalny, ponieważ pierwsza stacja zewnętrzna musi pracować w trybie PLC.

DIP 2

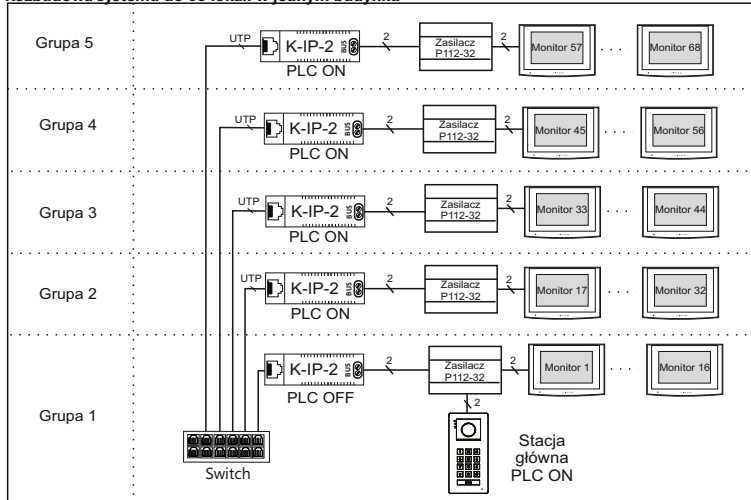
Ustaw DIP2 na ON, aby zresetować konwerter, na OFF dla normalnej pracy.

4. Schemat połączenia

Podłączenie dowolnego urządzenia IP do systemu



Rozbudowa systemu do 68 lokali w jednym budynku



Rozbudowa systemu do 8 budynków po 32 lokale

