

Opis

Zaczep R3 przeznaczony jest do zdalnego otwierania drzwi i furtek, prawych i lewych (jeśli konstrukcja zamka od drzwi na to pozwala) oraz dwuskrzydłowych. Zaczep elektromagnetyczny R3 jest przeznaczony do drzwi i furtek z kształtowników metalowych, do współpracy z zamkiem zapadkowo-zasuwkowym lub zapadkowym.

Zmniejszenie zaczepu do podanych wymiarów zrealizowano poprzez zastosowanie układu dźwigni, dzięki temu zaczepy mieszczą się w większości ościeżnic.

Zaczep elektromagnetyczny współpracować może z instalacją domofonową we wszelkiego typu drzwiach wejściowych. Wykonuje się go z materiałów odpornych na korozję, a więc może być instalowany na zewnątrz budynków jednak powinien być chroniony przed zalaniem, wpływami atmosferycznymi i zamalowaniem farbą.

Na specjalne życzenie klienta wyrób można pokryć dowolnym kolorem.

Wersja zaczepu

Prawa podstawowa - umożliwia odblokowanie drzwi po podaniu napięcia na cewkę. Stosowane wszędzie tam, gdzie konstrukcja zamka drzwi uniemożliwia stosowanie standardowego (lewego) zaczepu.

Praca zaczepu charakteryzuje się cichym brzęczeniem.

Dane techniczne

| | |
|---|---|
| wymiary zewnętrzne obudowy: | 20 x 28,5 x 90 mm |
| masa: | 0,20 kg |
| dopuszczalny nacisk na drzwi podczas zwalniania zapadki: | 30N (3 kG) |
| dopuszczalne obciążenie drzwi działające na zaczep: | 3000 N (300 kG) |
| napięcie znamionowe U: | 10 ± 2V * |
| dopuszczalny czas nieprzerwanej pracy: | 30 min. |
| zapadka: | regulowana w zakresie 3 mm umożliwia regulację luzu |
| * pozwala zastosować transformator dzwonkowy | |

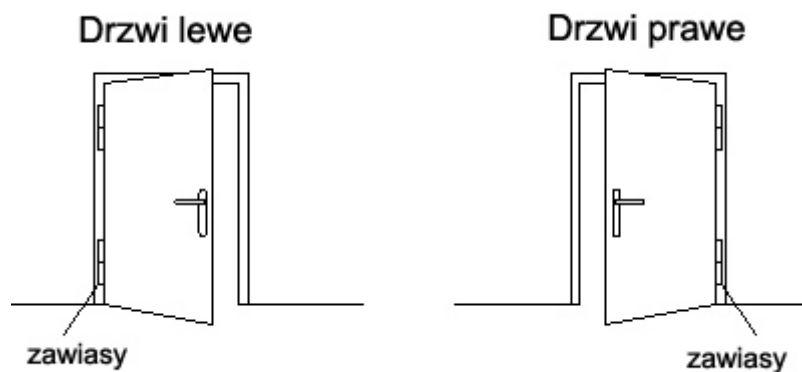
Pobór prądu

| Napięcie U | 8V | 10V | 11V | 12V | 8V | 10V | 11V | 12V |
|-----------------------|------------------------|-----|-----|-----|----------------------|-----|-----|-----|
| Wersja zaczepu | Prąd zmienny (AC) [mA] | | | | Prąd stały (DC) [mA] | | | |
| R3-12.10P | 270 | 360 | 370 | 420 | 420 | 550 | 620 | 650 |

Określanie drzwi lewych i prawych



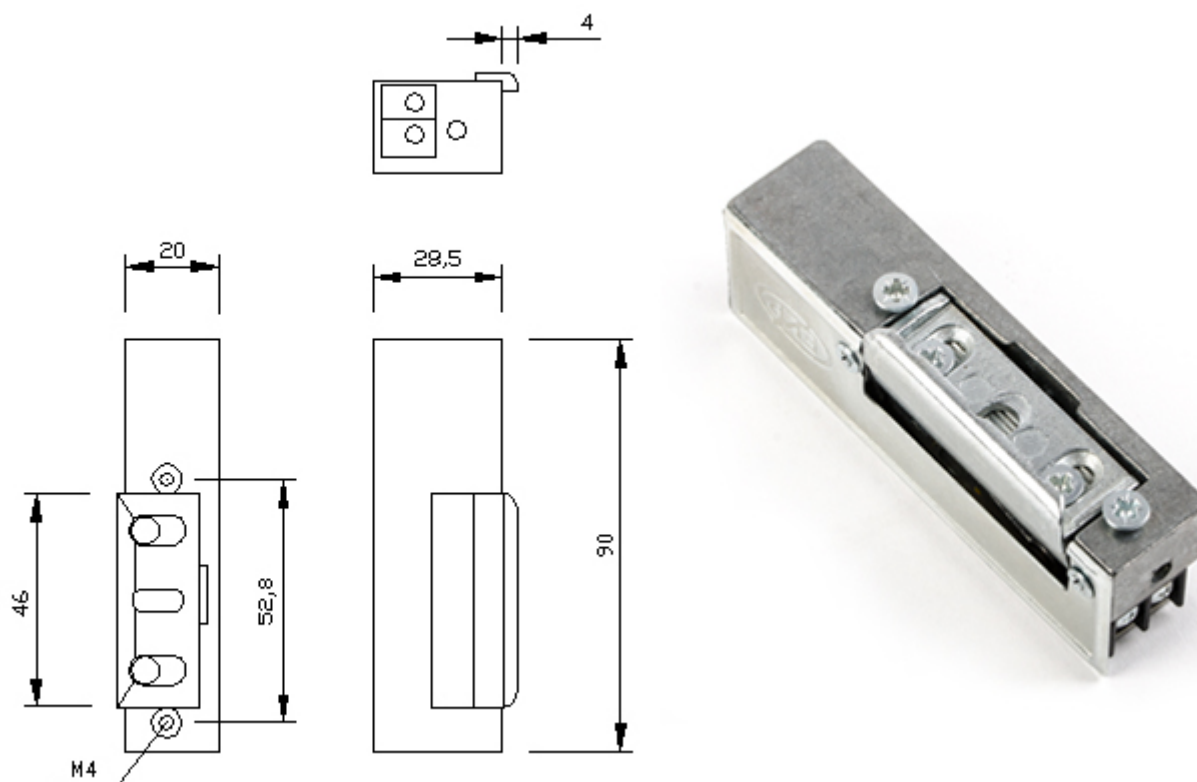
Drzwi określa się patrząc na nie od strony z której widoczne są zawiasy (PN-B-02100, PN-B-91000).



Dokumentacja

Zaczepy R3 spełniają zasadnicze wymagania Dyrektywy **EMC 2004/108/WE**.

Kod produktu: R3-12.10P



Wymiary i zdjęcie zaczepu