

Opis

Zaczep R3 przeznaczony jest do zdalnego otwierania drzwi i furtek, lewych i prawych (jeśli konstrukcja zamka od drzwi na to pozwala) oraz dwuskrzydłowych. Zaczep elektromagnetyczny R3 jest przeznaczony do drzwi i furtek z kształtowników metalowych, do współpracy z zamkiem zapadkowo-zasuwkowym lub zapadkowym.

Zmniejszenie zaczepu do podanych wymiarów zrealizowano poprzez zastosowanie układu dźwigni, dzięki temu zaczepy mieszczą się w większości ościeżnic.

Zaczep elektromagnetyczny współpracować może z instalacją domofonową we wszelkiego typu drzwiach wejściowych. Wykonuje się go z materiałów odpornych na korozję, a więc może być instalowany na zewnątrz budynków jednak powinien być chroniony przed zalaniem, wpływami atmosferycznymi i zamalowaniem farbą.

Na specjalne życzenie klienta wyrób można pokryć dowolnym kolorem.

Wersja zaczepu

Podstawowa - umożliwia odblokowanie drzwi po podaniu napięcia na cewkę.

Praca zaczepu charakteryzuje się cichym brzęczeniem.

Dane techniczne

wymiary zewnętrzne obudowy:	20 x 28,5 x 90 mm
masa:	0,20 kg
dopuszczalny nacisk na drzwi podczas zwalniania zapadki:	30N (3 kg)
dopuszczalne obciążenie drzwi działające na zaczep:	3000 N (300 kg)
napięcie znamionowe U:	10 ± 2V *
dopuszczalny czas nieprzerwanej pracy:	30 min.
zapadka:	regulowana w zakresie 3 mm umożliwia regulację luzu
* pozwala zastosować transformator dzwonekowy	

Pobór prądu

Napięcie U	8V	10V	11V	12V	8V	10V	11V	12V
Wersja zaczepu	Prąd zmienny (AC) [mA]				Prąd stały (DC) [mA]			
R3-12.10L	270	360	370	420	420	550	620	650

Określanie drzwi lewych i prawych

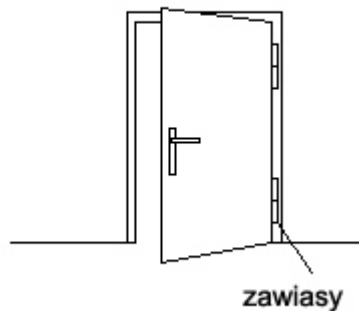
Drzwi określa się patrząc na nie od strony z której widoczne są zawiasy (PN-B-02100, PN-B-91000).



Drzwi lewe



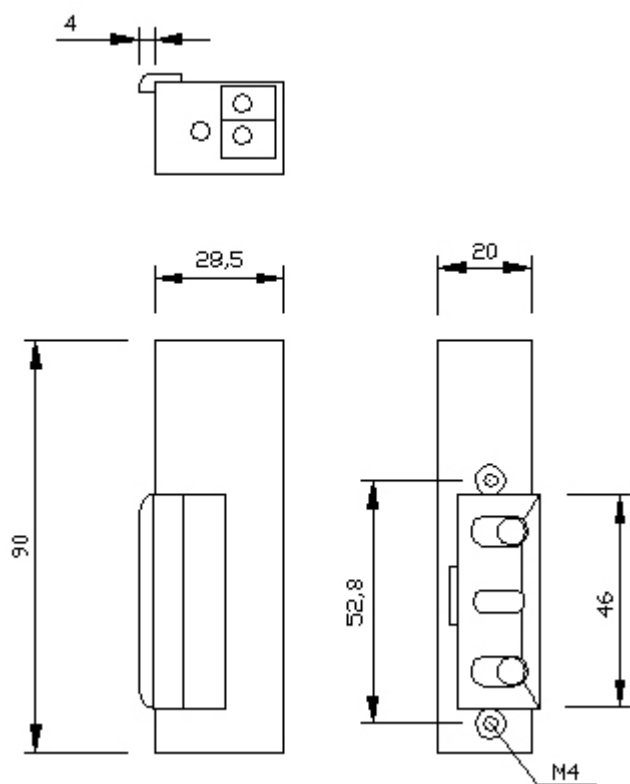
Drzwi prawe



Dokumentacja

Zaczepty R3 spełniają zasadnicze wymagania Dyrektywy **EMC 2004/108/WE**.

Kod produktu: R3-12.10L



Wymiary i zdjęcie zaczepu